



АО “Уральские заводы”

65 7140 6
Код ОКП

**РАДИОСТАНЦИЯ НОСИМАЯ ЦИФРОВАЯ
«Р-360»**

РУКОВОДСТВО ПО ЭКСПЛУАТАЦИИ

АДЕМ.464424.009РЭ

Содержание

1	Описание и работа радиостанции.....	5
1.1	Назначение радиостанции.....	5
1.2	Основные технические характеристики.....	5
1.3	Состав радиостанции.....	9
1.4	Устройство и работа радиостанции.....	9
1.5	Маркировка и пломбирование.....	12
1.6	Упаковка.....	12
2	Использование по назначению.....	13
2.1	Эксплуатационные ограничения.....	13
2.2	Подготовка радиостанции к использованию.....	14
2.3	Использование радиостанции.....	15
2.4	Рекомендации по работе.....	23
3	Техническое обслуживание.....	25
4	Текущий ремонт.....	26
5	Хранение и транспортирование.....	28
	Приложение А Места маркировки.....	29
	Приложение Б Ссылочные нормативные документы.....	30

Настоящее руководство по эксплуатации предназначено для изучения радиостанции носимой цифровой «Р-360» и ее исполнений согласно таблице 1, содержит сведения об устройстве и работе, правила хранения и транспортирования, указания по эксплуатации, техническому обслуживанию и другие сведения необходимые для обеспечения правильной эксплуатации радиостанции.

Таблица 1

Условное наименование	Обозначение	Диапазон частот
Радиостанция носимая цифровая «Р-360»	АДЕМ.464424.009	136-174 МГц
Радиостанция носимая цифровая «Р-360»	АДЕМ.464424.009-01	400-470 МГц

Радиостанция работает в диапазоне частот от 136 до 174 МГц или от 400 до 470 МГц.

При отсутствии в заказе требований к программируемым параметрам радиостанция поставляется с параметрами технологической прошивки. В случае необходимости при заказе указывается дополнительное оборудование.

1 Описание и работа радиостанции

1.1 Назначение радиостанции

1.1.1 Радиостанция предназначена для организации радиосвязи в аналоговом (одно- и двухчастотный симплекс) и цифровом стандарта DMR режимах в диапазоне частот согласно таблице 1 с аналогичными частотами, а также портативными, возимыми и стационарными радиостанциями, соответствующими ГОСТ 12252 в аналоговом режиме и «Правилам применения абонентских радиостанций с цифровой модуляцией сетей подвижной радиосвязи стандарта DMR», а также «Правилам применения базовых станций и ретрансляторов сетей подвижной радиосвязи. Часть IV. Правила применения оборудования подсистем базовых станций сетей подвижной радиосвязи стандарта DMR» в цифровом режиме.

1.1.2 Радиостанция соответствует группе Н7, степени жесткости 2 ГОСТ 16019 и пригодна для эксплуатации в условиях воздействия следующих климатических факторов:

- относительная влажность воздуха до 93 % при температуре 40 °С;
 - пониженная температура окружающей среды до минус 25 °С;
 - повышенная температура окружающей среды до плюс 55 °С;
 - вибрационные нагрузки в диапазоне от 10 до 70 Гц с ускорением 2 g;
- Радиостанция сохраняет работоспособность после воздействия следующих факторов:

- температуры окружающей среды от минус 55 °С до +60 °С;
- инея и росы;
- атмосферных выпадаемых осадков (дождь);
- пыли и песка;
- механических ударов с ускорением 10 g и длительностью 16 мс, с числом ударов 1000;
- падения с высоты 1500 мм, число сбрасываний 11.

1.2 Основные технические характеристики

1.2.1 Радиостанция обеспечивает устойчивую двухстороннюю радиосвязь на любом из 16 рабочих (254 программируемых) аналоговых и цифровых каналов, в одном из диапазонов частот согласно таблице 1 с минимальным разносом по частоте между соседними каналами -12,5 кГц

или 25 кГц для аналогового режима; 12,5 кГц для цифрового режима и максимальным – 38 МГц для исполнения АДЕМ.464424.009 или 70 МГц для исполнения АДЕМ.464424.009-01

1.2.2 Радиостанция обеспечивает следующие режимы работы:

а) в аналоговом режиме:

- 1) «Дежурный режим»;
- 2) «Прием»;
- 3) «Передача»;

б) в цифровом режиме дополнительно:

1) Режим прямой связи между радиостанциями – симплексная связь;

2) Режим связи через ретранслятор – с поддержкой технологии двухчастотного симплекса с двумя независимыми голосовыми соединениями за счет временного разделения каналов TDMA;

1.2.3 В радиостанции обеспечивается выполнение следующих операций управления и контроля:

а) включение и выключение радиостанции с индикацией;

б) индикация работоспособности радиостанции путем прослушивания мелодичного звукового сигнала в момент включения питания;

в) регулировка уровня громкости;

г) переключение каналов;

д) включение и выключение шумоподавителя (функция «монитор») на аналоговых каналах;

е) переключение уровня мощности несущей частоты передатчика с режима «Номинальной мощности» (2 Вт) на режим «Повышенной мощности» (5Вт для исполнения АДЕМ.464424.009 или 4Вт для исполнения АДЕМ.464424.009-01);

ж) индикация режима «Передача»;

з) индикация режима «Прием»;

и) подача звукового сигнала превышения предельного времени работы в режиме передачи (программируется от 15 до 495 секунд с шагом 5 секунд);

к) запрет передачи на занятом канале;

л) индикация разряда источника питания;

м) включение и выключение режима сканирования с индикацией;

н) включение и выключение индикации состояния ИП (функция оперативного определения уровня заряда аккумуляторной батареи с градацией 3-х уровней);

- о) включение и выключение экстренного режима с индикацией;
- п) включение и выключение функции «VOX» на аналоговых каналах;
- р) хранение электронного серийного номера;
- с) переключение режимов работы «закрытие включено» (маскированный режим) и «закрытие выключено», обеспечиваемого с помощью программного скремблера (маскиратора речи) на аналоговых каналах.

1.2.4 Обрыв или короткое замыкание в антенно-фидерном тракте не выводит из строя передатчик при работе радиостанции в режиме «Передача» до 5 минут.

1.2.5 Радиостанция работает от аккумуляторного источника питания с номинальным напряжением 7,4 В. Пределы изменения напряжения питания от 6,7 до 8,4В.

1.2.6 Радиостанция обеспечивает непрерывную работу от одного источника питания в режиме «Номинальной мощности» (2Вт) при соотношении времени в режимах «Дежурный прием»/ «Прием»/ «Передача» 8/1/1(24/3/3мин), не менее 9ч для аналогового и не менее 12ч для цифрового режима при использовании источника питания 2000 мАч.

1.2.7 По разборчивости речи радиостанция соответствует 1 классу ГОСТ Р 50840.

1.2.8 Номинальное сопротивление антенного входа радиостанции 50 Ом.

1.2.9 Остальные параметры радиостанции соответствуют ГОСТ12252 и «Правилам применения абонентских радиостанций с цифровой модуляцией сетей подвижной радиосвязи стандарта DMR».

1.2.10 Возможно перепрограммирование потребителем с использованием комплекта для программирования, поставляемого по отдельному заказу, следующих параметров радиостанции:

- количества рабочих каналов с различными частотами: до 254 аналоговых и цифровых каналов;
- номиналов частот передатчика и приемника (каждого в отдельности) на любом из рабочих каналов;
- включения любого рабочего канала в список сканирования;

- таймера непрерывной передачи, используемый для ограничения времени непрерывной передачи (от 15 до 495 секунд с дискретностью 5 секунд);
- мощности передатчика повышенной (5Вт для исполнения АДЕМ.464424.009 или 4Вт для исполнения АДЕМ.464424.009-01) или номинальной (2Вт);
- установку или отмену запрета выхода на передачу при занятом канале;
- субтональных частот CTCSS (в диапазоне от 67,0 до 254,1 Гц) или кодов DCS (в диапазоне от 023 до 754) на прием и/или передачу для аналоговых каналов;
- шага канала (частотного разноса между соседними каналами) (12,5кГц, 25кГц) для аналоговых каналов;
- индивидуального номера или номера группы для цифровых каналов;
- установку следующих функций программируемых кнопок ВК, БК1, БК2 (таблица 2):

Таблица 2

Функция	Описание
Выбор зоны	Для изменения текущей зоны
Вкл/Выкл все тон. сигналы	Для включения/выключения всех тональных звуковых сигналов оповещения
Уровень заряда батареи	Для индикации состояния аккумуляторной батареи (источника питания) посредством голосового сообщения уровня.
Ретранслятор/ Прямая связь	Для переключения между режимом работы через ретранслятор и прямым режимом связи между радиостанциями, посредством переключения между двухчастотным и одночастотным симплексом с частотой приема
Отключить тревогу	Для выключения экстренного (аварийного) режима
Включить тревогу	Для включения экстренного режима в аварийной ситуации
Изменение уровня мощности	Для переключения уровня мощности передатчика
VOX	Для включения/выключения функции VOX
Вкл./Выкл. ШПД	Для отключения/включения шумоподавителя - при отключенном шумоподавители появляется звук из динамика. В этом режиме кнопка работает как переключатель

Продолжение таблицы 2

Функция	Описание
Сканирование	Для включения/выключения режима сканирования
Удал. меш. канала	Для временного удаления канала с помехой из списка сканирования в режиме сканирования. Удаленный канал восстанавливается в списке сканирования после перезагрузки радиостанции
Тоновый шумоподаватель	Для переключения режимов тонового шумоподавателя - при нажатии кнопки декодирование субтона CTCSS/DCS выключается (отключается субтон приёмного канала), и вы можете прослушать сигнал с несопадающим субтоном. В этом режиме кнопка работает как переключатель
<p>П р и м е ч а н и е – Функции, выполняемые программируемыми кнопками в зависимости от длительности нажатия, устанавливаются при программировании радиостанции. Кратковременное нажатие - это быстрое нажатие и отпускание кнопки. Длительное нажатие - это удержание кнопки в нажатом состоянии в течение запрограммированного времени от 0,5 до 5 секунд (по умолчанию 2 с.).</p>	

1.3 Состав радиостанции

Радиостанция состоит из:

- приемопередатчика;
- источника питания ИПЛ-2006;
- антенны;
- клипсы крепления на ремень с двумя винтами М2,5х8;
- устройства зарядного ЗУ120;
- ремешка на руку.

1.4 Устройство и работа радиостанции

1.4.1 Внешний вид радиостанции, расположение органов управления и световой индикации приведены на рисунках 1,2.

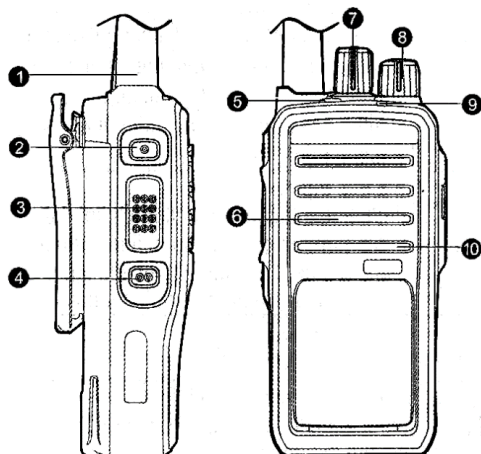


Рисунок 1

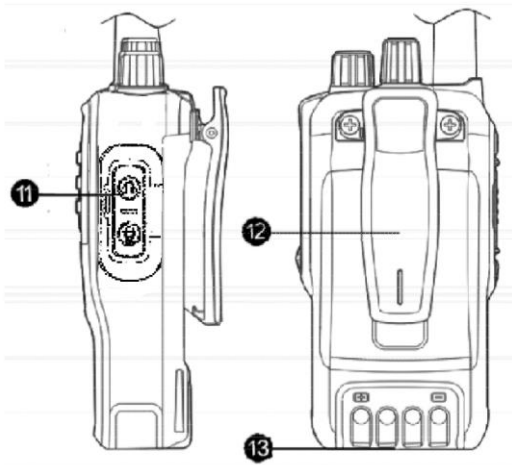


Рисунок 2

На рисунках 1, 2 показаны:

- (1) Антенна;
- (2) Кнопка БК1;
- (3) Клавиша ПРД (передача);
- (4) Кнопка БК2;
- (5) Кнопка ВК;
- (6) Динамик;

- (7) Переключатель каналов СН;
- (8) Регулятор громкости и выключатель VOL;
- (9) Светодиодный индикатор;
- (10) Микрофон;
- (11) Разъем универсальный;
- (12) Клипса крепления на ремень;
- (13) Фиксатор источника питания.

1.4.2 Регулятор громкости и выключатель VOL, служит для включения/выключения радиостанции и регулировки громкости.

1.4.3 Переключатель каналов СН используется для переключения рабочего канала и выбора режима работы: аналоговый или цифровой - в зависимости от выбранного канала.

1.4.4 Клавиша ПРД обеспечивает включение радиостанции в режим «Передача».

1.4.5 Кнопка ВК обеспечивает:

- включение аварийной сирены при кратковременном нажатии (менее 2 с);
- выключение аварийной сирены при длительном нажатии (более 2 с).

1.4.6 Кнопка БК1 используется для переключения уровня мощности передатчика (функция установлена по умолчанию). При длительном нажатии (более 2 с) этой кнопки осуществляется включение/выключение режима индикации состояния источника питания. Ее функционирование определяется при программировании.

1.4.7 Кнопка БК2 используется для включения/выключения режима сканирования (функция установлена по умолчанию). При длительном нажатии (более 2 с) этой кнопки осуществляется выключение шумоподавителя приемника, что позволяет пользователю прослушивать канал (функция установлена по умолчанию). Ее функционирование определяется при программировании.

1.4.8 Светодиодный индикатор обеспечивает индикацию режимов работы и состояний:

- «Передача» - светится красным;
- «Прием» - светится зеленым;

- включение сканирования - мигает зеленым;
- в активном режиме вызова - мигает оранжевым. Это период ожидания ответа, в течение которого вы можете ответить, нажав клавишу ПРД;
- незапрограммированный канал – светится оранжевым;
- источник питания разряжен - мигает красным.

1.4.9 Разъем универсальный используется для подключения проводной гарнитуры, кабеля для программирования и т.д.

1.5 Маркировка и пломбирование

1.5.1 В месте, указанном в приложении А, нанесен шильдик с условным наименованием, диапазоном частот, 8-значным заводским номером (в котором: первая цифра-полугодие, последующие две цифры - год изготовления, а последние 5 цифр - порядковый номер).

1.6 Упаковка

1.6.1 Для хранения и транспортирования радиостанции используется заводская упаковка. Допускается использование другой упаковки и тары, отвечающей требованиям ГОСТ23088 и обеспечивающей защиту радиостанции от воздействия климатических и механических факторов.

1.6.2 Упаковка должна обеспечивать возможность складирования по высоте не менее 5 упаковок.

2 Использование по назначению

2.1 Эксплуатационные ограничения

ВНИМАНИЕ

Предохраняйте источник питания от случайного замыкания выводов. Смену источника питания производите после выключения питания радиостанции.

2.1.1 Во избежание выхода радиостанции из строя необходимо соблюдать следующие правила:

- питание радиостанции осуществляйте только от штатного источника питания напряжением ($7,4В \pm 10\%$);
- не носите радиостанцию за антенну;
- не включайте без необходимости радиостанцию в режим «Передача» без подключенной антенны;
- не рекомендуется прикасаться к антенне во время передачи.

При низкой температуре время работы источника питания сокращается почти в два раза, поэтому при температуре ниже минус $25\text{ }^{\circ}\text{C}$ имейте при себе запасной свежезаряженный источник питания, а радиостанцию носите под верхней одеждой.

Разрядившийся при низкой температуре источник питания после отогревания частично восстанавливает свою работоспособность.

При срабатывании индикации разряда источника питания радиостанцию выключите и замените источник питания.

При длительных перерывах в работе необходимо отсоединить источник питания от радиостанции, зарядить его и хранить в заряженном состоянии. *При длительном хранении необходимо через каждые 6 месяцев повторно заряжать источник питания в зарядном устройстве.*

ВНИМАНИЕ

Используйте только источники питания, рекомендованные производителем и перечисленные в паспорте на изделие. Работа с неоригинальными источниками питания может привести к критическим изменениям параметров изделия и к сбоям в работе, на которые гарантия не распространяется.

2.2 Подготовка радиостанции к использованию

2.2.1 Вскрытие упаковки

При вскрытии упаковки проверьте комплектность радиостанции на соответствие паспорту, внешнее состояние радиостанции и составных частей. На поверхности не должно быть трещин, сколов, вмятин, следов коррозии.

2.2.2 Зарядите источник питания в зарядном устройстве (ЗУ) ЗУ120 следующим образом.

Установите в ЗУ, которое подключено к розетке сети переменного тока 220В 50Гц, источник питания или источник питания вместе с радиостанцией. ЗУ перейдет в режим «Заряд», который индицируется непрерывным свечением светодиодного индикатора красным цветом. Время заряда источников питания ИПЛ-2006 емкостью 2000 мАч – 2,5-3,5 часа, ИПЛ-2009 емкостью 2500 мАч – 3,5-4,5 часа. После окончания заряда ЗУ переключится в режим «Готов», который индицируется непрерывным свечением светодиодного индикатора зеленым цветом. Заряженный источник питания извлеките из ЗУ.

ВНИМАНИЕ

Заряд источника питания должен осуществляться при температуре от 5 °С до 40 °С.

2.2.3 Присоедините к приемопередатчику радиостанции заряженный источник питания (ИП), вставив верхнюю часть ИП в пазы приемопередатчика, и после этого, надавливая на нижнюю часть ИП до «щелчка», зафиксируйте его.

Для того, чтобы снять ИП, большим пальцем сдвиньте фиксатор, расположенный снизу, в сторону ИП, а затем сдвиньте источник питания вниз.

2.2.4 Установите антенну, удерживая за нижнюю утолщенную часть и завинчивая по часовой стрелке до упора.

2.2.5 Установите клипсу крепления на ремень следующим образом в зависимости от типа используемого источника питания.

Для источника питания ИПЛ-2006 отвинтите два винта М2,5х8 на задней панели радиостанции. Возьмите клипсу крепления на ремень и расположите ее так, чтобы отверстия в держателе скобы совпали с отверстиями на задней панели радиостанции, где были установлены винты. Закрутите два винта М2,5х8 для фиксации клипсы крепления на ремень (см. рисунок 3).

Для источника питания ИПЛ-2009 (по отдельному заказу) отвинтите два винта М2,5х8 на задней панели радиостанции. Возьмите клипсу крепления на ремень и расположите ее так, чтобы отверстия в держателе клипсы совпали с отверстиями в накладке скобы АДЕМ.733523.001 (из комплекта ИПЛ-2009) и на задней панели радиостанции, где были установлены винты. Закрутите два винта М2,5х16 (из комплекта ИПЛ-2009) для фиксации клипсы крепления на ремень.

Для снятия клипсы отвинтите два винта и снимите ее.

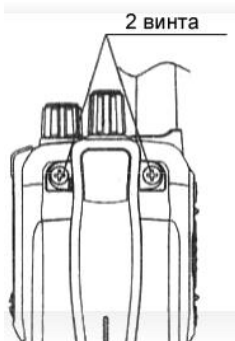


Рисунок 3

Для подключения внешнего устройства (проводной гарнитуры, кабеля для программирования) откройте пылезащитную крышку универсального разъема и подключите соединитель кабеля гарнитуры к универсальному разъему согласно рисунку 4.

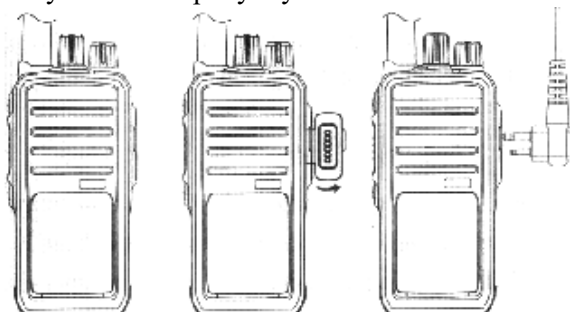


Рисунок 4

2.3 Использование радиостанции

Включите радиостанцию поворотом ручки регулятора громкости VOL по часовой стрелке, о чем свидетельствует щелчок выключателя, кратковременное свечение зеленым цветом светодиодного индикатора и появление звукового сигнала. Желаемый уровень громкости сигнала при приеме устанавливается поворотом ручки регулятора громкости.

Для выключения радиостанции ручку регулятора громкости возвращают в крайнее левое положение, при этом раздается щелчок.

2.3.2 Выберите требуемый канал: аналоговый или цифровой с помощью переключателя каналов. При этом радиостанция автоматически перейдет соответственно в аналоговый или цифровой режим. Если запрограммировано голосовое оповещение, то при смене канала будет раздаваться голосовое сообщение номера канала, например, «Первый канал».

П р и м е ч а н и е - При программировании можно задать Зоны (Наборы каналов) (от 1 до 16 Зон, включающих до 16 каналов (аналоговых и цифровых)) с одновременной установкой функции одной из программируемых кнопок «Зона». При нажатии этой программируемой кнопки производится переключение порядкового номера зоны.

2.3.3 Аналоговый режим

2.3.3.1 После выбора аналогового канала устанавливается аналоговый режим. Если на канале обнаруживается несущая, то устанавливается режим «Прием». При этом светодиодный индикатор светится зеленым цветом.

2.3.3.2 При очень слабом уровне принимаемого сигнала или неблагоприятной помеховой обстановке отключите шумоподаватель. Для этого нажмите и удерживайте кнопку БК2 в течение не менее 2 секунд. Чтобы снова включить шумоподаватель нажмите и удерживайте в течение не менее 2 секунд кнопку БК2.

2.3.3.3 Для передачи речевого сообщения нажмите и удерживайте нажатой клавишу ПРД. Говорите в микрофон с расстояния от 2,5 до 5 см. При этом будет постоянно светиться красным цветом светодиодный индикатор.

Для переключения с номинального уровня мощности (2Вт) повышенный (экстремальный) уровень мощности (5 Вт (для исполнения АДЕМ.464424.009 или 4Вт для исполнения АДЕМ.464424.009-01)) кратковременно (менее 2с) нажмите кнопку БК1. При повторном нажатии кнопки БК1 производится переключение с повышенного на номинальный уровень мощности. Если запрограммировано голосовое оповещение, то при переключении с повышенного уровня мощности на номинальный раздается голосовое сообщение «Уровень мощности низкий», а при обратном переключении - «Уровень мощности высокий».

2.3.3.4 При попытке выйти на передачу на занятом канале (с критерием разрешения передачи на свободном канале) раздается тональный сигнал предупреждения запрета передачи на занятом канале. Передача будет возможна только, когда канал освободится.

2.3.3.5 Ваша радиостанция может передавать и принимать субтональные частоты CTCSS или цифровые коды DCS (общее название - субтоны).

Если вы используете субтон, то вы услышите другого абонента, только, если он осуществляет вызов с использованием такого же субтона.

Субтоны используются для:

- разделения абонентов, использующих один и тот же канал, на группы;
- предотвращения приема мешающих сигналов (помех), например, от нежелательных радиостанций, компьютеров, телевизоров и других электрических приборов.

Если на данном канале у вас не установлен субтон, то вы сможете прослушивать разговоры, ведущиеся на этом канале, независимо от субтона, но при этом также будут приниматься и помехи.

2.3.4 Цифровой режим

2.3.4.1 Индивидуальный вызов

Индивидуальный вызов передается от одного абонента другому абоненту.

Выберите переключателем каналов цифровой канал с требуемым индивидуальным номером абонента, запрограммированным для данного канала. Нажмите и удерживайте клавишу ПРД для передачи номера индивидуального вызова (приблизительно 1,5 секунда вместе с преамбулой). Затем, не отпуская клавишу ПРД, говорите в микрофон медленно и отчетливо. При этом будет постоянно светиться красным цветом индикатор.

Закончив передачу, отпустите клавишу ПРД, станция перейдет в активный режим вызова, который индицируется свечением индикатора оранжевым цветом. Длительность активного режима индивидуального вызова устанавливается при программировании (по умолчанию 4 с).

В течение этого времени вы можете получить ответ от вызываемого вами абонента, либо снова выйти на передачу, нажимая клавишу ПРД. После истечения заданного периода радиостанция возвращается в дежурный режим, при этом индикатор гаснет.

При приеме Индивидуального вызова светодиодный индикатор засветится зеленым цветом и появится звуковой сигнал вызова (может быть отключен при программировании) из динамика. После этого вы услышите передаваемое сообщение.

После приема сообщения станция перейдет в активный режим вызова, который индицируется свечением индикатора оранжевым цветом. Для того, чтобы ответить на вызов во время активного режима, нажмите клавишу ПРД и говорите в микрофон медленно и отчетливо.

П р и м е ч а н и е – Для каждого цифрового канала можно запрограммировать свой номер контакта. При этом это может быть как Индивидуальный номер, так и номер Группы.

2.3.4.2 Групповой вызов

Групповой вызов передается от абонента группе абонентов.

Выберите переключателем каналов цифровой канал с требуемым номером Группы, запрограммированным для данного канала.

Нажмите и удерживайте клавишу ПРД для передачи номера группового вызова (приблизительно 1,5 секунда вместе с преамбулой). Затем, не отпуская клавишу ПРД, говорите в микрофон медленно и отчетливо.

Закончив передачу, отпустите клавишу ПРД, станция перейдет в активный режим вызова, который индицируется свечением индикатора оранжевым цветом. Длительность активного режима группового вызова устанавливается при программировании (по умолчанию 2 с). В течение этого времени вы можете получить ответ от членов, вызываемой вами группы, либо снова выйти на передачу, нажимая клавишу ПРД. После истечения заданного периода радиостанция возвращается в дежурный режим, при этом индикатор гаснет.

При приеме Группового вызова светодиодный индикатор засветится зеленым цветом. После этого вы услышите передаваемое сообщение. После приема сообщения станция перейдет в активный режим вызова, который индицируется свечением индикатора оранжевым цветом. Для того, чтобы ответить на вызов во время активного режима, нажмите клавишу ПРД и говорите в микрофон медленно и отчетливо.

2.3.4.3 Общий вызов

Общий вызов передается в одностороннем порядке от уполномоченного лица на все радиостанции в системе, находящиеся на данном канале.

Выберите переключателем каналов цифровой канал с номером общего вызова в качестве вызываемого контакта по умолчанию.

Нажмите и удерживайте клавишу ПРД для передачи номера (приблизительно 1,5 секунда вместе с преамбулой). Затем, не отпуская клавишу ПРД, говорите в микрофон медленно и отчетливо.

При приеме общего вызова светодиодный индикатор засветится зеленым цветом и из динамика раздастся передаваемое сообщение.

П р и м е ч а н и е – На общий вызов ответить нельзя.

2.3.5 Сканирование по каналам

Сканирование по каналам - программируемая функция, которая позволяет контролировать определенные каналы на наличие принимаемого сигнала. Для установки сканирования необходимо создать список сканирования, то есть те каналы(цифровые и аналоговые), которые будут сканироваться.

2.3.5.1 Для включения сканирования кратковременно (менее 2 с) нажмите кнопку БК2, расположенную на боковой панели. При этом начинает прерывисто светиться зеленым цветом светодиодный индикатор, расположенный на верхней панели, и радиостанция начнет сканирование. Если на каком-то канале, внесенном в список сканирования, был принят сигнал вызова, то радиостанция остановит сканирование на этом канале, и сигнал вызова будет услышан. При этом светодиодный индикатор будет непрерывно светиться зеленым цветом.

2.3.5.2 Передача при сканировании

Режимы выхода на передачу при сканировании:

1) **Выбранный** - передача на канале, который был выбран до того, как был включен режим сканирования;

2) **Заданный** - передача на канале, который был задан в поле **№ заданного канала**;

3) **Последний вызываемый** - передача осуществляется на канале, на котором в последний раз принимался вызов.

2.3.5.3 Для выключения сканирования кратковременно (менее 2 с) нажмите кнопку БК2, расположенную на боковой панели радиостанции. Индикация сканирования выключается и радиостанция возвращается в обычный режим.

2.3.5.4 Временное удаление канала из списка сканирования, на котором остановилось сканирование и присутствует помеха, осуществляется кратковременным или длительным нажатием (в зависимости от запрограммированного режима) программируемой кнопки, у которой установлена при программировании функция «Удал.меш. канала».

Временно удаленный канал восстанавливается при выходе из режима сканирования или при выключении с последующим включением радиостанции.

2.3.6 Аварийная сирена

В экстренной (аварийной) ситуации, кратковременное нажатие (менее 2 секунд) оранжевой кнопки ВК, расположенной на верхней панели, приводит к включению сигнала аварийной sireны.

Для выключения аварийной sireны необходимо удерживать в нажатом состоянии кнопку ВК в течение не менее 2 секунд.

П р и м е ч а н и е – Экстренный режим всегда обладает наивысшим приоритетом. Он может устанавливаться поканально при программировании. Кроме аварийной sireны при программировании можно установить следующие типы аварийной индикации: 1) Обычная (звуковая и визуальная индикации аварийной ситуации), 2) Скрытая (звуковая и визуальная индикации не выдается), 3) Скрытая с приемом (звуковая и визуальная индикации не выдается, но будет осуществляться прием речевого сигнала подтверждения получения экстренного уведомления от вашего напарника или из диспетчерского центра. Также для этих 3-х типов аварийной индикации можно установить различные экстренные режимы работы: 1. Сигнал тревоги (в этом режиме при нажатии экстренной кнопки (ВК) вы передаете только звуковое предупреждение вашему напарнику или в диспетчерский центр, и после передачи автоматически выходите из экстренного режима), 2. Сигнал тревоги с вызовом (в этом режиме при нажатии экстренной кнопки радиостанция вы передаете звуковое предупреждение вашему напарнику или в диспетчерский центр, и после этого, нажимая клавишу ПРД, вы можете передать голосовое сообщение; 3. Вызов (в этом режиме при нажатии экстренной кнопки радиостанция перейдет на экстренный канал, после этого вы можете говорить в микрофон (не нажимая клавиши ПРД) для передачи речевого сообщения).

2.3.7 Режим прямой связи

Даже, если ретранслятор не работает или вы вышли из зоны действия ретранслятора, используя эту функцию вы можете связаться напрямую с другими радиостанциями, находящимися в зоне действия вашей радиостанции.

Включение этого режима осуществляется кратковременным или длительным нажатием (в зависимости от запрограммированного режима) программируемой кнопки, у которой установлена при

программировании функция «Ретранслятор/Прямая связь». При этом раздается высокотоновый звуковой сигнал. При повторном нажатии кнопки радиостанция возвращается к обычной работе. При этом раздается низкотоновый звуковой сигнал.

2.3.8 Режим «Одинокий работник»

Режим «Одинокий работник» предназначен для контроля состояния абонента, когда он работает в одиночку. Для включения этого режима выберите цифровой канал, на котором запрограммирован этот режим. Если абонент в течение заданного времени не нажимает любую из кнопок радиостанции, то выдается звуковой сигнал предупреждения.

Нажатие любой из кнопок выключает звуковой сигнал. Если кнопка не нажимается, то радиостанция автоматически переходит в экстренный (аварийный) режим.

2.3.9 Индикация состояния источника питания(ИП)

Для включения режим индикации состояния ИП нажмите и удерживайте кнопку БК1 в течение не менее 2 секунд.

При этом включается голосовое сообщение состояния источника питания: а) «уровень батареи высокий» – для высокого уровня заряда ИП; б) «уровень батареи средний» – для среднего уровня заряда ИП; в) «уровень батареи низкий» – для низкого уровня заряда ИП.

П р и м е ч а н и е – Должно быть запрограммировано голосовое сообщение.

Если ИП разряжен, то светодиодный индикатор будет прерывисто светиться красным цветом и каждые 30 секунд будет звучать сигнал «бип-бип-бип», а при попытке выйти на передачу будет раздаваться звуковой сигнал «бип-бип-бип» запрета выхода на передачу.

2.3.10 Функция «VOX»

Включение этой функции осуществляется нажатием программируемой кнопки с функцией VOX на аналоговом канале.

Установите переключатель РТТ/VOX на внешней гарнитуре в положение VOX. Подключите разъем внешней гарнитуры к универсальному разъему радиостанции. Говорите в микрофон гарнитуры и при этом будет осуществляться передача.

При повторном нажатии кнопки радиостанция возвращается к режиму включения передачи с помощью клавиши ПРД на радиостанции.

2.3.11 Хранение серийного номера

Серийный номер радиостанции хранится в электронном виде в флеш-памяти радиостанции. Для контроля этого номера необходимо подключить радиостанцию с помощью кабеля для программирования из комплекта для программирования к USB-разъему персонального компьютера. На компьютере запустить программное обеспечение для программирования радиостанции «Р-360» и осуществить чтение параметров радиостанции. После этого можно проконтролировать электронный серийный номер.

2.3.12 Переключение режимов работы «заккрытие включено» (маскированный режим) и «заккрытие выключено» на аналоговых каналах

Переключение в режим работы «заккрытие включено», при котором осуществляется маскирование речи, выполняется выбором переключателем каналов аналогового канала с установленной при программировании функцией скремблера (по умолчанию, в технологической прошивке с завода-изготовителя, - это канал 7).

Переключение в режим работы «заккрытие выключено» выполняется выбором переключателем каналов канала с выключенной функцией скремблера (по умолчанию - все остальные каналы).

При осуществлении сеанса связи между радиостанциями, находящимися в режиме «заккрытие включено», либо в режиме «заккрытие выключено» на аналоговых каналах с совпадающими частотами приема и передачи, принимаемая голосовая информация будет четкой и разборчивой. Если же одна из радиостанций находится в режиме «заккрытие включено», а другая - в режиме «заккрытие выключено», то принимаемая голосовая информация будет неразборчивой.

2.3.13 Роуминг

Для установки роуминга необходимо создать список роуминга при программировании. Список роуминга это группа каналов ретрансляторов, которые подвергаются мониторингу для поиска канала ретранслятора с самым сильным сигналом и выбора его в качестве базового («домашнего») канала для работы.

При снижении уровня принимаемого сигнала для базового («домашнего») канала ниже заданного порога (RSSI) для слабого сигнала, режим роуминга возобновится снова для выбора нового базового («домашнего») канала с уровнем сигнала превышающим порог (RSSI) для сильного сигнала.

Для контроля уровня принимаемого сигнала от ретранслятора в отсутствие голосовых вызовов используется сигнал маячка, который устанавливается при программировании, и выдается периодически каждым ретранслятором.

Для включения режима роуминга необходимо выбрать канал работы с ретранслятором, включенным в список роуминга, для которого при программировании установлен флажок «Разрешить роуминг».

При установленном при программировании флажке «Активный роуминг» на канале, когда базовый ("домашний") канал недоступен, радиостанция автоматически ищет ближайший доступный ретранслятор, обращаясь последовательно к каждому ретранслятору в списке роуминга до тех пор, пока не будет найден доступный ретранслятор.

2.4 Рекомендации по работе

2.4.1 Дальность и качество радиосвязи существенно зависят от:

- рельефа местности;
- расположения антенны относительно тела и поверхности Земли;
- степени разряженности источника питания.

При выборе расположения на местности для работы на предельных расстояниях необходимо руководствоваться следующими правилами:

- не располагайтесь в непосредственной близости от предметов в направлении корреспондента, таких как возвышенности, насыпи, железобетонные и каменные здания, металлические сооружения, поперечно идущие линии электропередачи и проводной связи, цельнометаллические вагоны и кузова автотранспорта и т.п.;

- при работе из каменных зданий следует, по возможности, располагаться на верхних этажах, но не под самой металлической крышей, и в непосредственной близости к проемам (окнам, дверям), обращенным в сторону корреспондента;

- желательно, чтобы вблизи радиостанции было больше открытого пространства в направлении корреспондента;

- при работе оператор должен ориентировать антенну по наилучшей слышимости при выключенном шумоподавители (в аналоговом режиме).

Характеристики антенны ухудшаются при приближении к металлическим предметам и т.п.

2.4.2 После нажатия клавиши «ПРД» перед началом речевого сообщения необходимо выдержать паузу (примерно 0,5 с), так как, при работе радиостанций на каналах с запрограммированным субтоном приемнику для декодирования принимаемого субтона требуется некоторое время, аналогично и при работе радиостанции через ретранслятор, приемник которого запрограммирован на работу с субтоном.

Для цифрового режима - эта пауза должна быть примерно 1,5 с, необходимых для передачи преамбулы и номера вызова.

3 Техническое обслуживание

Радиостанция разработана так, что не нуждается в специальном обслуживании, однако предлагаем Вам несколько советов, чтобы сохранить ее в работоспособном состоянии как можно дольше.

Внешние поверхности радиостанции чистите с помощью неметаллической щетки слабым раствором любого нейтрального моющего средства. Избегайте чрезмерного увлажнения.

НЕ погружайте радиостанцию в агрессивную жидкость.

Контакты источника питания очищайте от загрязнений мягкой тканью. Закончив очистку, тщательно протрите станцию сухой тканью.

НЕ пользуйтесь растворителями или спиртом для очистки радиостанции, так как это может навсегда испортить корпус.

НЕ прикладывайте к радиостанции чрезмерных физических усилий.

НЕ ударяйте и не бросайте станцию.

НЕ носите радиостанцию за антенну.

НЕ разбирайте радиостанцию. Она не нуждается в настройке или регулировке. Единственный допустимый вид разборки - это снятие источника питания или крепления на ремень.

4 Текущий ремонт

4.1 Перечень возможных неисправностей приведен в таблице 3.

Таблица 3

Проявление	Причина
Радиостанция не включается	<p>1) Источник питания разряжен. Пожалуйста, замените или зарядите его.</p> <p>2) Вероятно источник питания установлен неправильно. Снимите его, и установите заново.</p> <p>3) Плохой контакт с клеммами источника питания вследствие загрязнения или повреждения. Попробуйте очистить контакты источника питания. В случае, если дефект остался, обратитесь в ремонтную мастерскую для решения проблемы.</p>
При приеме речевой сигнал слабый, с прерываниями или вообще отсутствует	<p>1) Источник питания разряжен. Пожалуйста, замените или зарядите его</p> <p>2) Установлен недостаточный уровень громкости. Увеличьте уровень с помощью регулятора громкости.</p> <p>3) Антенна раскрутилась или неправильно установлена. Выключите питание и переустановите антенну.</p> <p>4) Динамик чем-то заблокирован или поврежден. Очистите поверхность динамика. В случае, если дефект остался, обратитесь в ремонтную мастерскую для решения проблемы</p>
Невозможно связаться с другими абонентами из вашей группы	<p>1) Пожалуйста, проверьте что вы работаете на той же частоте и с тем же субтональным кодом, что и другие абоненты из вашей группы.</p> <p>2) Проверьте, что вы находитесь на том же аналоговом канале, что и другие абоненты из вашей группы.</p> <p>3) Проверьте, что вы находитесь в зоне действия другой радиостанции. Возможно, что другие абоненты из вашей группы находятся далеко от вас.</p>

Продолжение таблицы 3

Проявление	Причина
На канале присутствуют посторонние голоса (не членов вашей группы) или шум	1) Могут случаться прерывания, вызываемые радиостанциями, работающими на той же частоте. Отрегулируйте порог шумоподавителя. 2) На канале не установлен субтональный код. Установите субтональный код. Проконтролируйте, чтобы субтональный код был изменен у всех абонентов вашей группы.
Слишком сильный уровень шумов	1) Вы слишком далеко от других радиостанций. Подойдите поближе и повторите сеанс связи 2) Возможно вы находитесь в неудачном месте, например, перед высоким зданием. Перейдите на другое, открытое и ровное место и повторите сеанс связи. 3) Возможно поблизости расположен источник электромагнитных помех. Отойдите подальше от оборудования, которое может являться источником электромагнитных помех.

4.2 При выявлении дефекта радиостанция подлежит ремонту. Ремонт, за исключением замены частей радиостанции (источник питания, антенна) без вскрытия радиостанции, должен проводиться на предприятии-изготовителе или в мастерской.

Несанкционированное вскрытие радиостанции ведет к снятию ее с гарантии.

5 Хранение и транспортирование

5.1 Радиостанции должны храниться в заводской упаковке в складских отапливаемых помещениях при температуре от +5 °С до +40 °С с относительной влажностью не более 80 % при температуре +25 °С без конденсации влаги, при отсутствии паров кислот и щелочей, прямой солнечной радиации.

5.2 Тарные ящики должны обеспечивать возможность складирования не менее 5 упаковок по высоте.

5.3 Не допускается хранить радиостанции совместно с испаряющимися жидкостями, кислотами и другими агрессивными веществами.

5.4 Транспортирование радиостанций должно производиться в заводской упаковке любым видом крытого транспорта (на автомашинах в крытом кузове, по железной дороге в крытых вагонах, на самолетах и судах) на любые расстояния при температуре окружающего воздуха от минус 50 °С до +60 °С.

5.5 Упакованные радиостанции должны быть укреплены на платформах или в кузове так, чтобы исключить их перемещение при перевозке.

Приложение А
(справочное)

Места маркировки

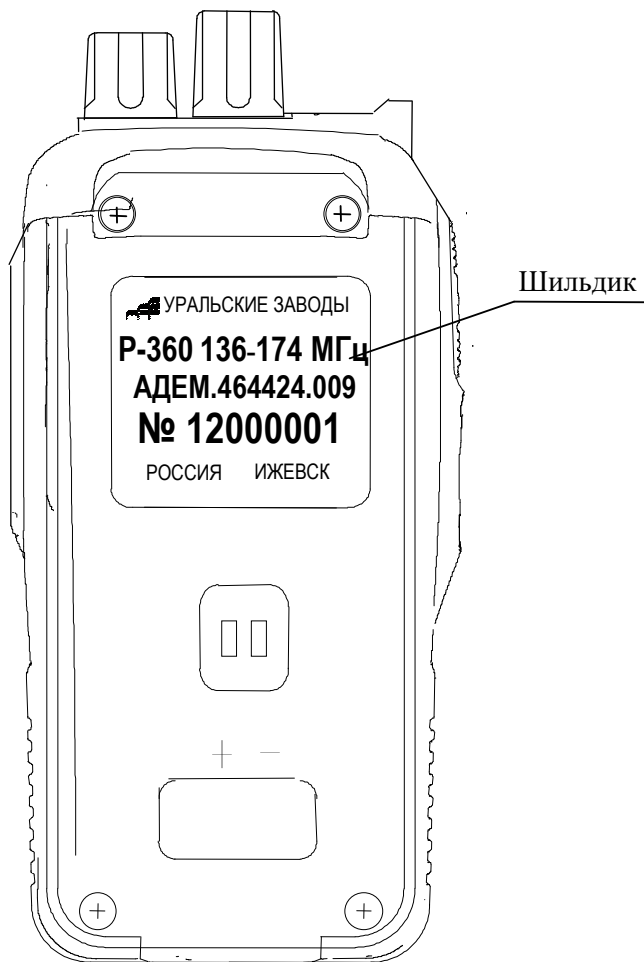


Рисунок А.1

Приложение Б
(справочное)

Ссылочные нормативные документы

Обозначение документа, на который дана ссылка	Номер раздела, подраздела, пункта, подпункта, перечисления, приложения, разрабатываемого документа, в котором дана ссылка
ГОСТ 12252-86	1.1.1, 1.2.9
ГОСТ 16019-2001	1.1.2
ГОСТ Р 50840-95	1.2.7
ГОСТ 23088-80	1.6.1
«Правила применения абонентских радиостанций с цифровой модуляцией сетей подвижной радиосвязи стандарта DMR от 28.10.08г.»	1.1.1, 1.2.9
«Правила применения базовых станций и ретрансляторов сетей подвижной радиосвязи. Часть IV. Правила применения оборудования подсистем базовых станций сетей подвижной радиосвязи стандарта DMR от 05.02.10г.»	1.1.1

Подписано в печать:
Тираж